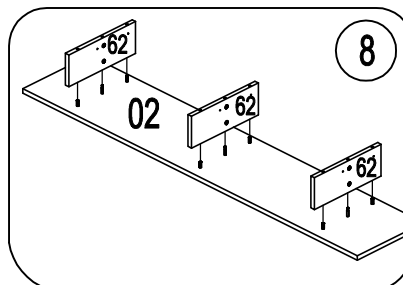
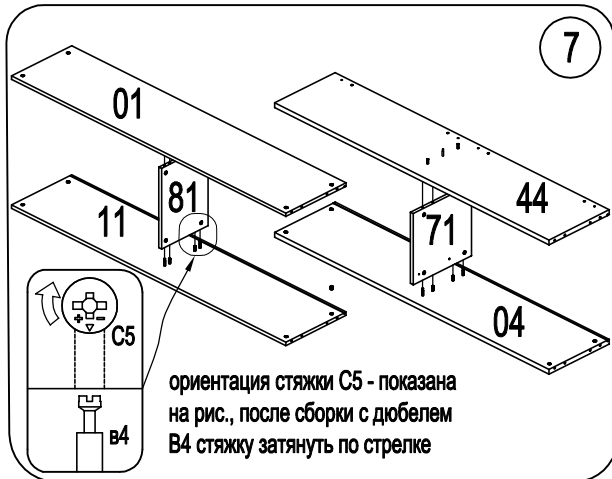
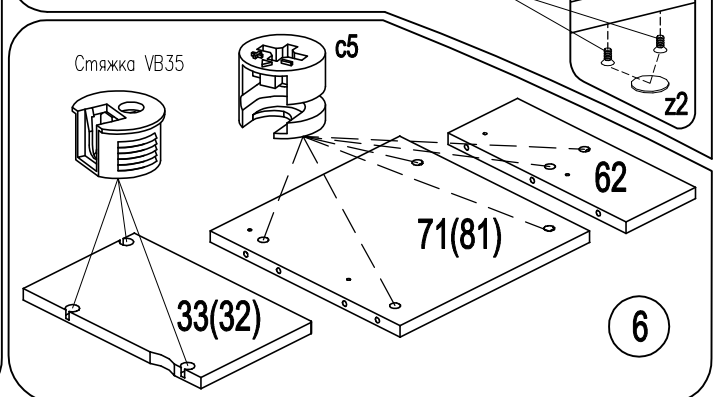
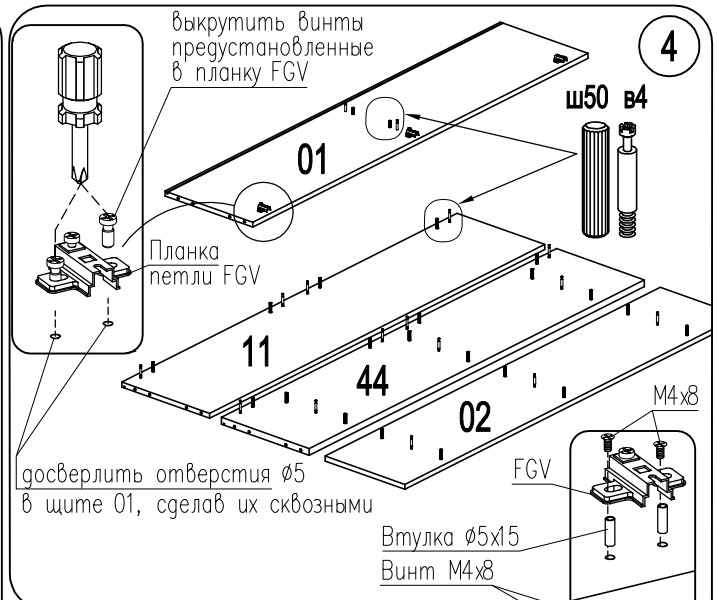
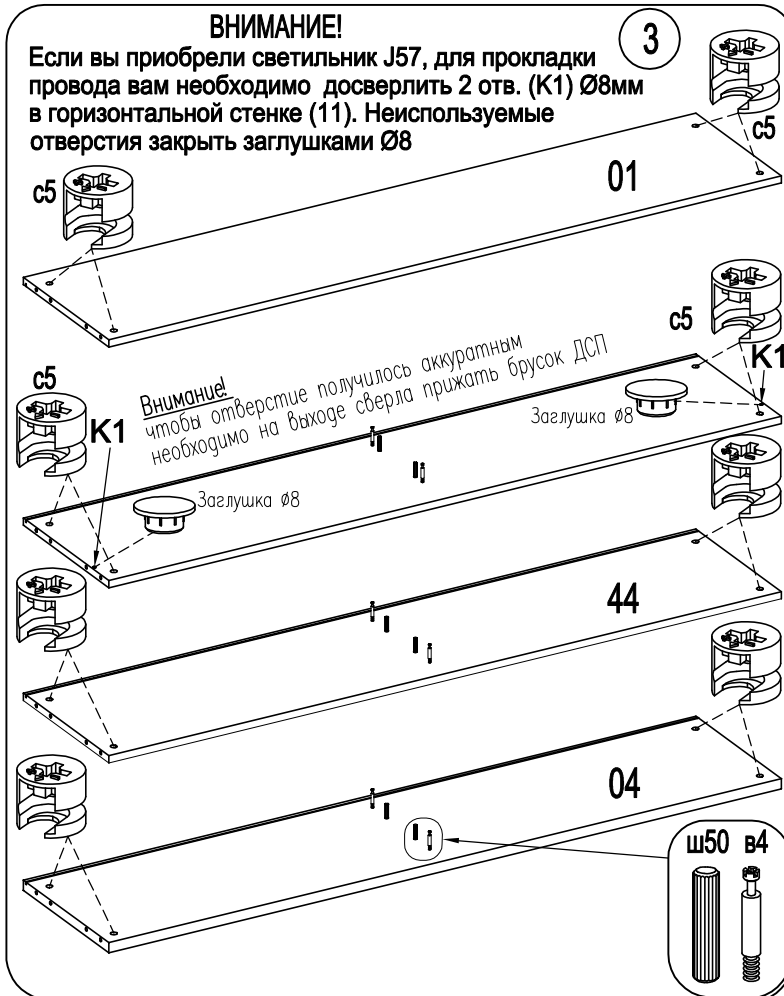


**ВНИМАНИЕ!**

Если вы приобрели светильник J57, для прокладки провода вам необходимо досверлить 2 отв. (K1) Ø8мм в горизонтальной стенке (11). Неиспользуемые отверстия закрыть заглушками Ø8



**Внимание!** Наклейте маркировочный ярлык на стенку заднюю с обратной стороны и впишите код изделия согласно паспорта

